

201

Robinetts à bille à bride en 1 parties, avec passage intégral PN 16

Matériaux: Boîtier : GG25, bille : inox 1.4301, joint : PTFE / NBR

Plage de température: -10°C jusqu'à +120°C

Plage de pression: 0 - 16 bar, vide 99,9 %

Domaine d'utilisation: Eau, huile, air comprimé, carburants, vide

En option: Entraînement pneumatique, entraînement électrique* -EL

Type	DN	L	A	B	d	R	IG	ISO 5211
H302.3414	25	125	68	85	115	174	M 12	---
H302.3416	32	130	78	100	140	174	M 16	---
H302.3418	40	140	88	110	150	250	M 16	---
H302.3421	50	150	102	125	165	250	M 16	---
H302.3425	65	170	122	145	185	321	M 16	---
H302.3429	80	180	138	160	200	321	M 16	F 07
H302.3399	100	190	158	180	220	381	M 16	F 10
H302.3403 **	125	200	188	210	250	381	M 16	F 10
H302.3407 **	150	210	212	240	285	700	M 20	F 12
H302.3411 **	200	400	268	295	340***	700	M 22	F 12

*Spécifier le cas d'utilisation, **2 parties, ***max. Diamètre extérieur du corps 400 mm



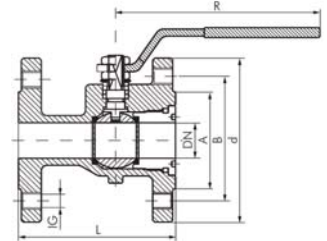
Autres Options Online:

Kugel aus 1.4301-KES
 entr. pneum.-voir page H0471
 entr. électr.*-EL

* Veuillez nous communiquer l'application



D'autres vannes en différents matériaux, joints et homologations, Pour applications dans les domaines pharmaceutiques, chimiques et alimentaires, à partir de la page H0467



Autres dimensions de bride à la page H0384

201

Robinetts à bille à bride en 2 partie, certifiés DVGW pour le gaz PN 16

Matériaux: boîtier : GGG40, bille : laiton chromé dur, joint : PTFE/FKM

Plage de température: -20°C jusqu'à +120°C (gaz de combustion selon G 260: jusqu'à +60°C max.)

Plage de pression: 0 - 16 bar, vide 99,9 %

Domaine d'utilisation: Eau, huile, air comprimé, vide, gaz de combustion selon G 260 jusqu'à 16 bar

En option: Entraînement pneumatique, entraînement électrique* -EL

Type	DN	LW	L	A	B	d	R	ISO 5211
H302.3422	50	38	150	102	125	165	250	F 05
H302.3426	65	50	170	122	145	185	250	F 05
H302.3430	80	64	180	138	160	200	321	F 07
H302.3400	100	76	190	158	180	220	321	F 07
H302.3404	125	95	200	188	210	250	381	F 10



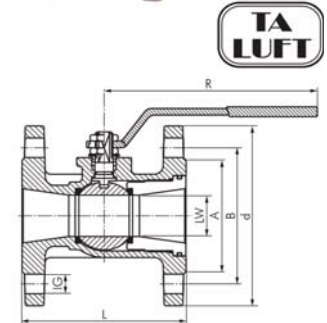
Autres Options Online:

entr. pneum.-voir page H0471
 entr. électr.*-EL

* Veuillez nous communiquer l'application



Conception et construction ! Nos ingénieurs expérimentés se feront un plaisir de vous aider avec une sélection Économisez grâce à une sélection optimale !



Autres dimensions de bride à la page H0384

500

Robinetts à bille à bride en inox en 2 parties, avec passage intégral PN 16

Matériaux: Boîtier : 1.4408, bille : 1.4408, joint : PTFE (15% fibre de verre) / FKM, poignée : 1.4301

Plage de température: -20°C jusqu'à +200°C

Domaine d'utilisation: Eau, vapeur, huile, air comprimé, carburants, dissolvant, boissons

En option: entraînement pneumatique, entraînement électrique* -EL, certificat 3.1

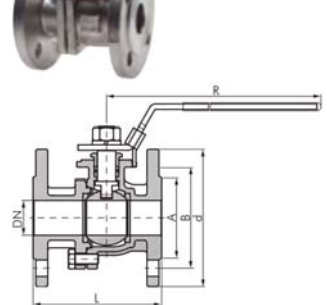
Type	DN	L	H	R	C	R	ISO 5211
H302.3406	15	115	45	65	95	169	F 04
H302.3410	20	120	58	75	105	169	F 04
H302.3415	25	125	68	85	115	205	F 05
H302.3417	32	130	78	100	140	205	F 05
H302.3419	40	140	88	110	150	267	F 07
H302.3423	50	150	102	125	165	267	F 07
H302.3427	65	170	122	145	185	298	F 07
H302.3431	80	180	138	160	200	390	F 07
H302.3401	100	190	158	180	220	390	F 07
H302.3408	150	350	212	240	285	743	F 12
H302.3412	200	400	268	295	340	925	F 12



Autres Options Online:

entr. pneum.-voir page H0471
 entr. électr.*-EL

* Veuillez nous communiquer l'application



Vous trouverez d'autres dimensions de bride à la page H0384

Diagramme Pression-temp. Page H0455 (Nr. 1)

Les spécifications se comprennent en valeurs approximatives ! Nous déclinons toute responsabilité pour la sélection de données non confirmées par écrit. Les données de pression se rapportent, sauf indication contraire, aux liquides du groupe II à + 20° C.